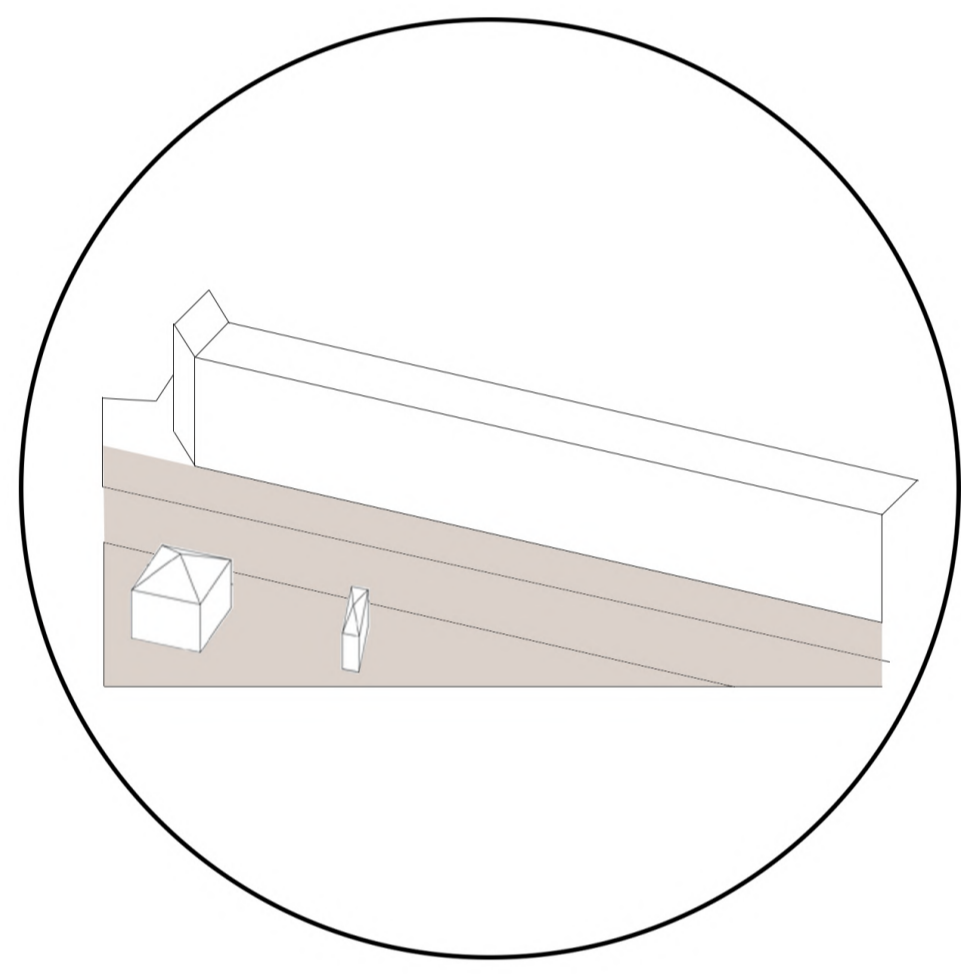


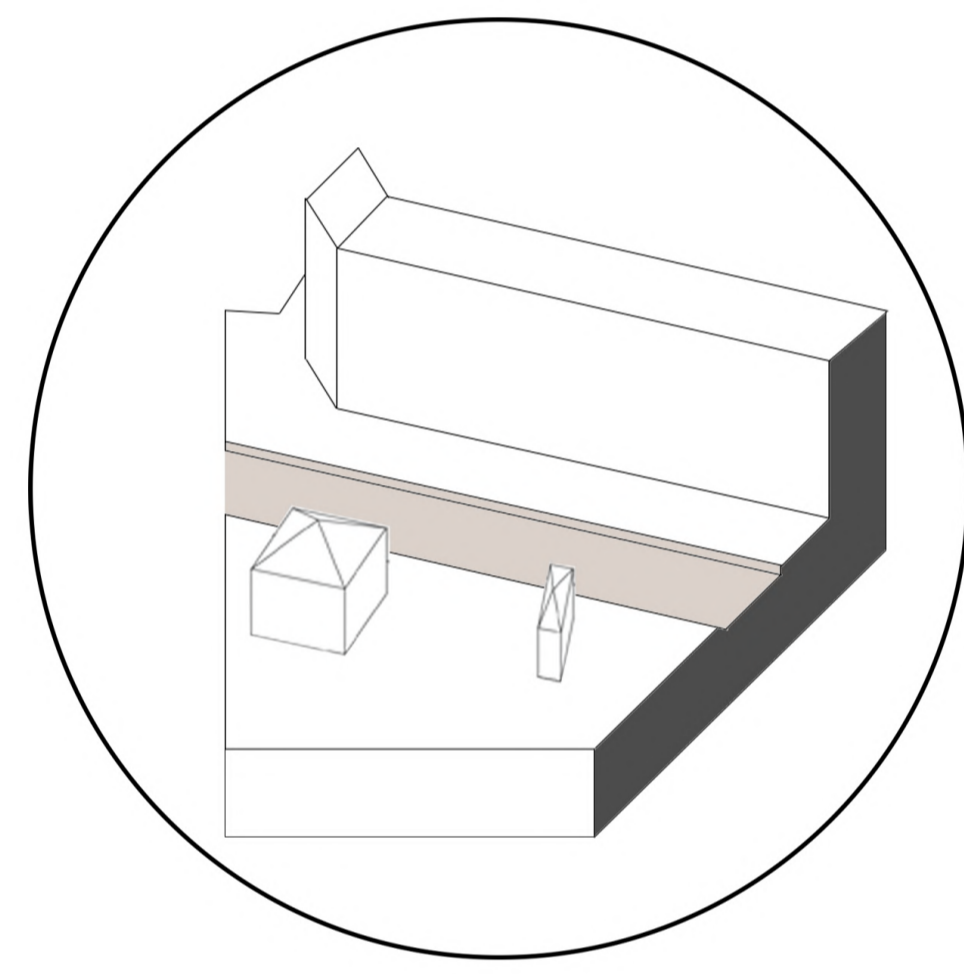
Bordstein 2.0



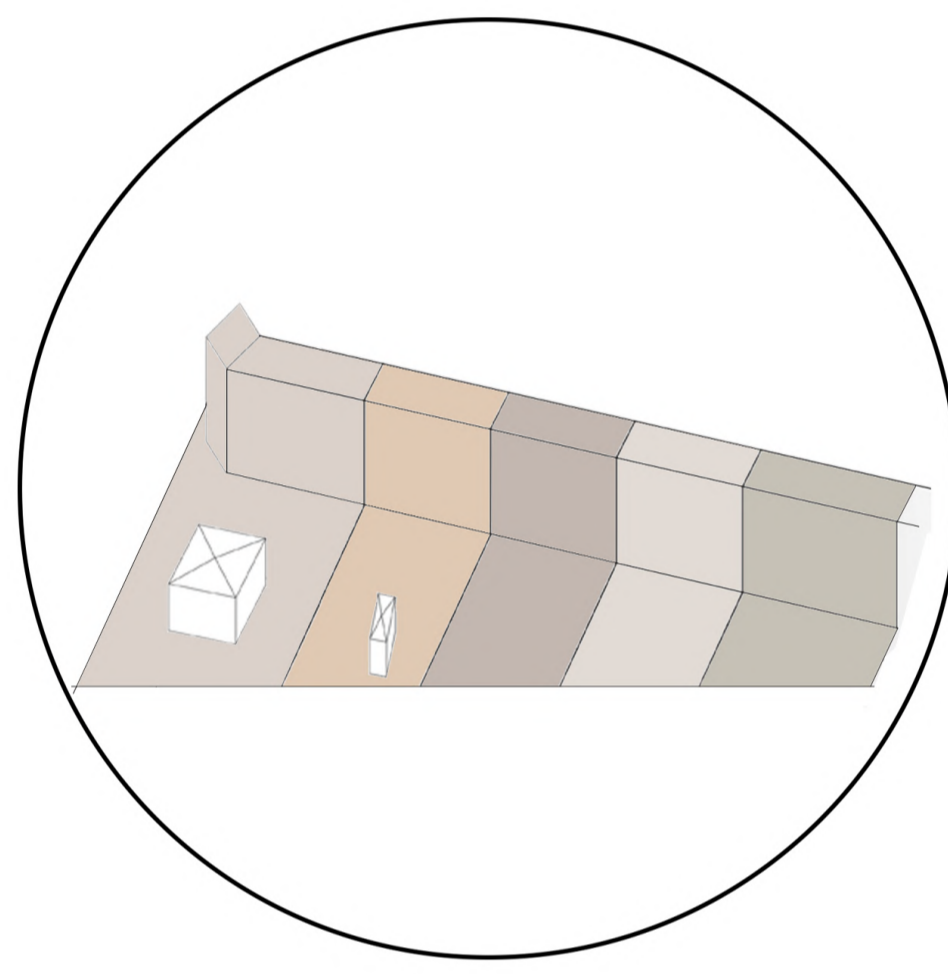
Platz einfassen



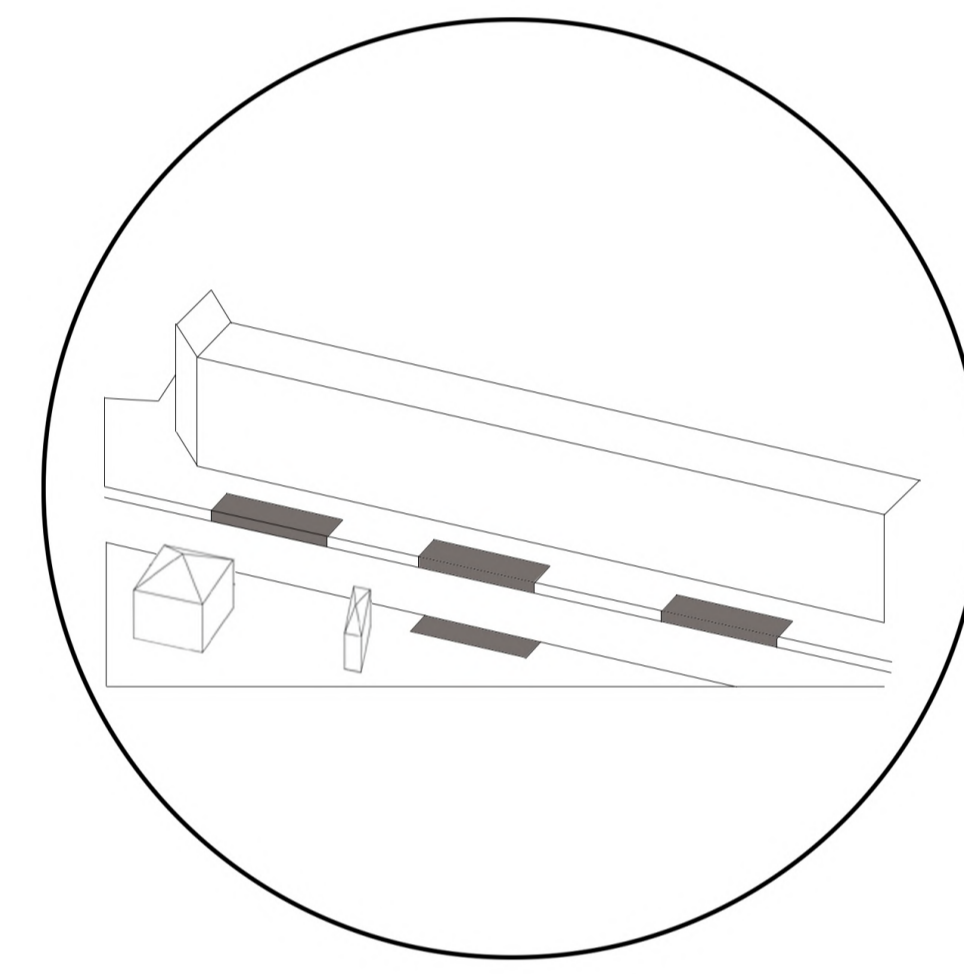
Historische Strasse erhalten



Farbkonzept einfuehren



Bordstein aufwerten



Platz begruenen

